

Präsenzschalter

HF 180

Dali - weiß

EAN 4007841 032937

STEINEL[®]
PROFESSIONAL



high-frequency
sensor 180°



max. 8 m

2000w

max. 2000 W



IP20



2 - 1000 lux



30 sec - 30 min



indoor sensor



energy saving

5 JAHRE
HERSTELLER
GARANTIE

manufacturer's
warranty
steinel-professional.de/garantie



CE

Funktionsbeschreibung

Erfasst auch sicher durch Trennwände. Präsenzschalter HF 180. Die Hochfrequenz-Sensorik erfasst schnell und temperaturunabhängig jede Bewegung – auch durch Trennwände z. B. in Büros, Vorräumen oder Toilettenanlagen. 180° Erfassungswinkel, bis zu 8 m Reichweite. Intelligente Technologie, hochkarätiges Design, einfache 3-Draht-Montage.

HF 180

Dali - weiß

EAN 4007841 032937

Technische Daten

Ausführung	Präsenzmelder
Abmessungen (L x B x H)	80 x 80 x 21 mm
Netzanschluss	230 V / 50 – 60 Hz
Versorgungsspannung Detail	Dali-Bus
Sensortechnologie	Hochfrequenz
Anwendung, Ort	Innenbereich
Anwendung, Ort, Raum	Einzelbüro, Flur / Gang, Funktionsraum / Nebenraum, Teeküche, Treppenhaus, WC / Waschraum, Innenbereich
Montageort	Wand
Montageart	Unterputz
HF-Technik	5,8 GHz
Elektronische Skalierbarkeit	Ja
Mechanische Skalierbarkeit	Nein
Montagehöhe	1,20 – 2,20 m
optimale Montagehöhe	1,2 m
Erfassung	ggf. durch Glas, Holz und Leichtbauwände
Erfassungswinkel	180 °
Öffnungswinkel	140 °
Unterkriechschutz	Ja
Reichweite Radial	r = 8 m (101 m ²)
Dämmerungseinstellung Teach	Ja

Dämmerungseinstellung	10 – 1000 lx
Zeiteinstellung	30 s – 30 Min.
Steuerausgang, Dali	Broadcast 2x12 EVG´s
Konstantlichtregelung	Ja
Grundlichtfunktion	Ja
Grundlichtfunktion in Prozent	10 – 50 %
Grundlichtfunktion Zeit	1-30 Min., Ganze Nacht
Grundlichtfunktion Prozent, von	10 %
Grundlichtfunktion Prozent, bis	50 %
Mit Fernbedienung	Nein
Vernetzung	Ja
Schutzart	IP20
Werkstoff	Kunststoff
Umgebungstemperatur	0 – 40 °C
Farbe	Weiß
Farbe, RAL	9010
Herstellergarantie	5 Jahre
Variante	Dali - weiß
VPE1, EAN	4007841032937

Zubehör

EAN 4007841 034160	Adapterrahmen für IR/HF 180
EAN 4007841 034184	Adapterrahmen für IR/HF 180
EAN 4007841 034139	Adapterrahmen für IR/HF 180
EAN 4007841 592806	Nutzer Fernbedienung RC5
EAN 4007841 559410	Service Fernbedienung RC8

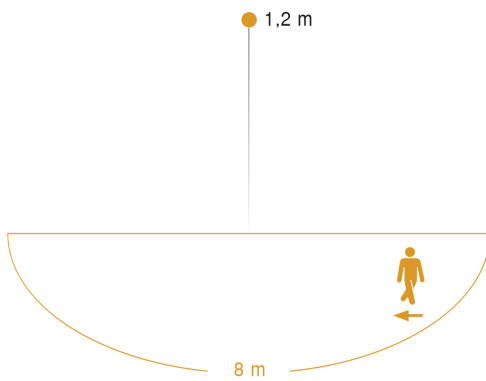
Präsenzschalter

HF 180

Dali - weiß

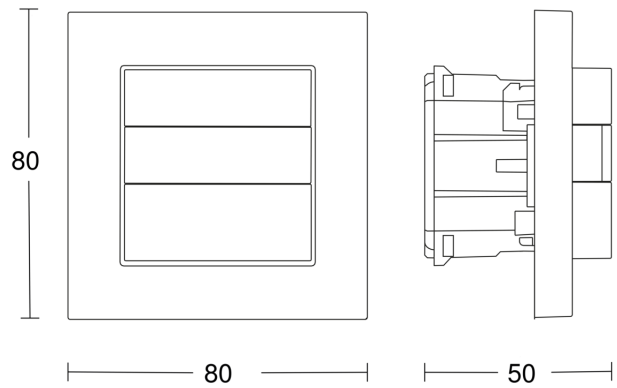
EAN 4007841 032937

Sensorerfassungsbereich

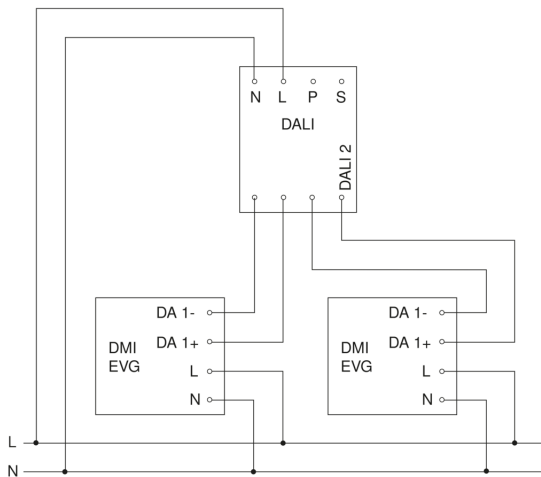


Mögliche Montagehöhe: 1,20 m – 2,20 m
Orange: tangential

Maßzeichnung



Schaltplan Master



Schaltplan Master-Slave Vernetzung

